

2.

КАССЕТНЫЕ ФИЛЬТРЫ KFC



KFC

315

- Типовое обозначение кассетного фильтра
- Присоединительный диаметр, мм

ПРИМЕНЕНИЕ

Кассетные воздушные фильтры для круглых каналов предназначены для очистки приточного воздуха от твёрдых волокнистых частиц в системах вентиляции и кондиционирования воздуха.

Служат для защиты теплообменников, вентиляторов и другого вентиляционного оборудования от загрязнения.

Часто применяются в качестве первой ступени (EU3) перед фильтрами тонкой очистки классов EU7-EU9.

КОНСТРУКЦИЯ И МАТЕРИАЛЫ

Фильтры KFC представлены шестью типоразмерами и предназначены для работы с фильтрующими вставками KVC.

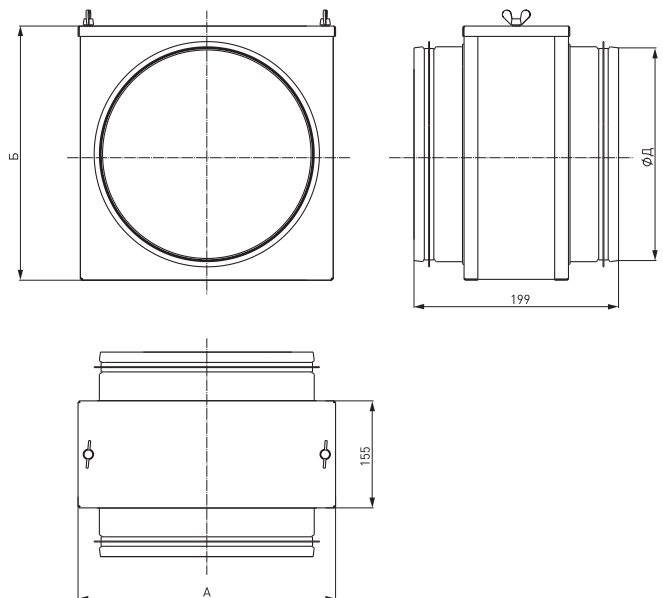
Корпус фильтра и вставки изготовлен из оцинкованного стального листа. Фильтрующий элемент класса очистки EU3 изготовлен из синтетического волокна, закреплен на прямоугольной рамке и выполнен в виде пластины. Съёмная крышка имеет специальные крепления для простоты замены и демонтажа фильтрующей вставки.

Рабочий диапазон температур проходящего воздуха от -40°C до 70°C.

МОНТАЖ

Кассетные фильтры устанавливаются в любом положении.

При монтаже необходимо оставлять сервисное пространство для доступа к фильтру.



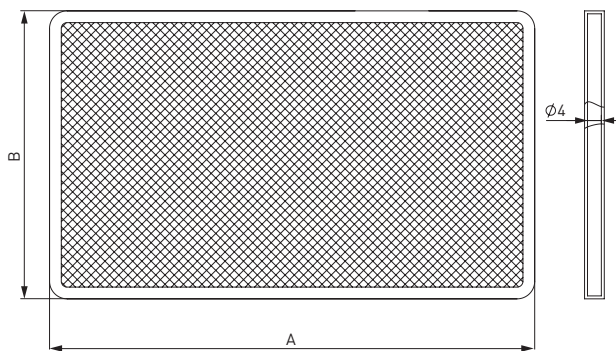
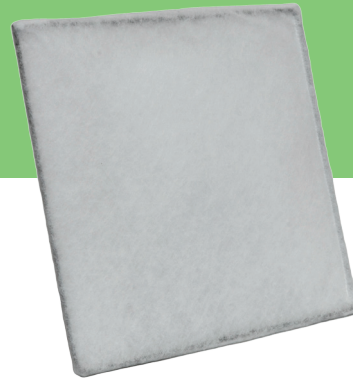
Фильтр	А, мм	Б, мм	Д, мм	Масса, кг	Применяемые вставки
KFC 100	141	153	100	1,25	KVC 100
KFC 125	170	183	125	1,52	KVC 125
KFC 160	200	213	160	1,81	KVC 160
KFC 200	245	258	200	2,36	KVC 200
KFC 250	294	308	250	3,04	KVC 250
KFC 315	360	373	315	3,94	KVC 315

- КАСЕТНЫЕ ФИЛЬТРЫ КФС
- КАСЕТНЫЕ ВСТАВКИ КВС



2.1

КАССЕТНЫЕ ВСТАВКИ КВС



Фильтрующая вставка	А, мм	Б, мм
КВС 100	179	135
КВС 125	202	165
КВС 160	227	195
КВС 200	267	240
КВС 250	312	290
КВС 315	374	355

